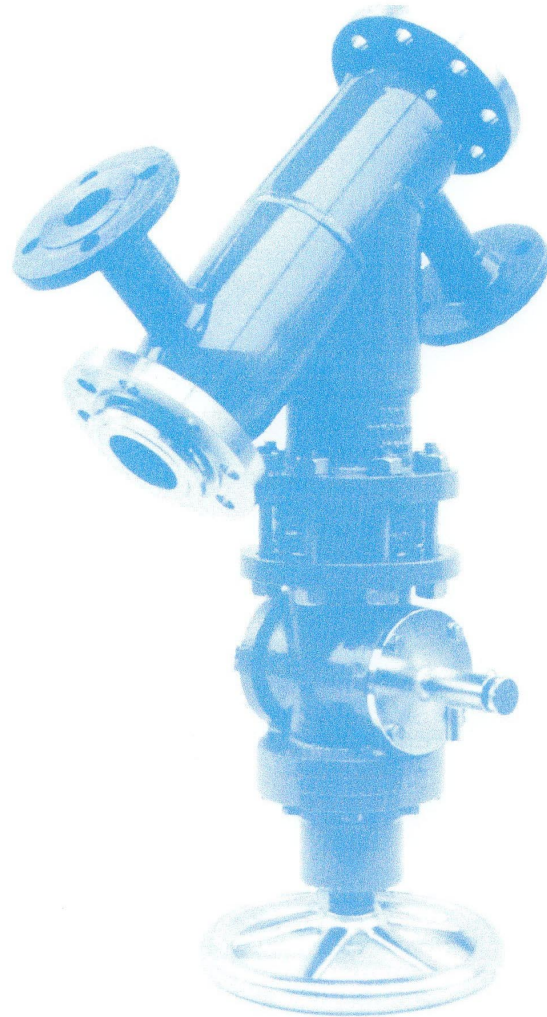


# Y-Globe valve Schrägsitzventil

# 50-52



*Available as disc and piston valve version.  
For temperatures up to 350°C (700°F)  
and pressure ratings of 6000 lbs or high  
vacuum.*

*These valves are dimensioned according to  
customer specifications.*

*Can be combined to form multiport valves.*

Als Kegel- oder Kolbenventil erhältlich.  
Für Temperaturen bis 350°C und Drücke  
bis PN400 oder Hochvakuum.  
Werden speziell nach Kundenspezifikationen  
angefertigt.  
Können auch zu Mehr-Wege-Ventilen  
kombiniert werden.



# Y-Globe valve Schrägsitzventil

# 50-52

*Dimensions and pressure ratings to DIN, ANSI or BST.  
Stuffing box seal against yoke.  
High vacuum version on request.*

**MATERIALS:** *all metals and alloys  
rubber lined*

Nennweiten und Druckstufen nach DIN, ANSI oder BST.  
Stopfbuchspackung zur Laterne.  
Auf Wunsch als Vollvakuumausführung lieferbar.

**MATERIAL:** Alle Metalle und Legierungen  
Auskleidung mit Gummi

## 50SN

- *Single part, fully jacketable body with relatively low flowline deviation.*
- *Positioning of the jacket connections to customer specification.*
- *Flange or weld-ends.*
- *Hand or electrical actuation.*

## 50SN

- *Einteiliges, vollständig beheizbares Gehäuse mit minimaler Strömungslinienveränderung.*
- *Anordnung der Heizstützen nach Kundenwunsch.*
- *Flansch- oder Anschweißenden.*
- *Antrieb mit Handrad oder Elektro-Stellantrieb.*



# Y-Globe valve Schrägsitzventil

# 50-52

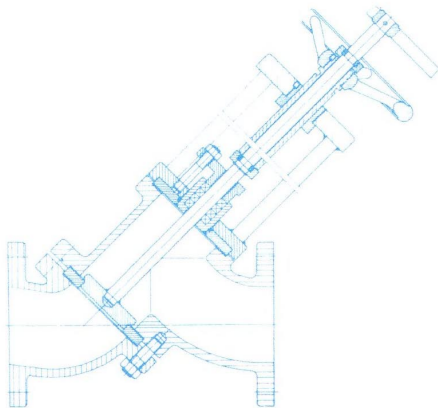
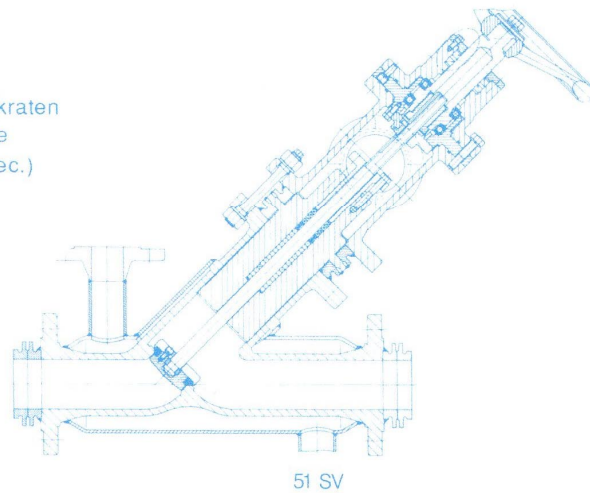
## 51SV

- As 50SN but in the high vacuum version. Extremely low leakage rates through both the seat and the stuffing box (e.g. Helium test leakage rates of under  $1 \times 10^{-8}$  mbar litre/sec.)

## 51SV

Wie 50SN aber als

- Vollvakuumausführung mit extrem niedrigen Leckraten im Sitz und nach außen d.h. durch die Stopfbüchse (Heliumleckraten von unter  $1 \times 10^{-8}$  mbar Liter/sec.)



## 52SZ

- Two part body with a detachable ie exchangeable seat
- In line lengths according to DIN 3202
- Hand, bevel gear or pneumatic actuation
- Disc grinding device available

## 52SZ

- Zweiteiliges Gehäuse mit losem d.h. austauschbarem Sitz
- Baulängen nach DIN 3202
- Antrieb per Handrad, Kegelradumlenkung oder pneumatisch.
- Kegeldrehvorrichtung zur Sitzreinigung möglich.



# Y-Globe valve Schrägsitzventil

# 50-52

## Type 50 SK

Special piston valve type version of type 50 SN for optimal flow and elimination of dead space.

Spezial-Kolbenausführung der Type 50 SN für optimalen Durchfluß und Eliminierung von Toträumen.

	DN	25	50	80	100	150	200	250
PN10	L	236	312	342	442	588	580	976
PN25	L	236	312	350	450	600	600	1000
	$\alpha$	60°	60°	45°	45°	45°	60°	45°

1	-	[15]	SPINDELNUTTER SPINDLE NUT	1.4305	
1	-	14	SCHETBE WASHER	ST	
1	-	13	SKT. MUTTER HEX. NUT	ST	
2	-	12	SKT. MUTTER HEX. NUT	V2A	
2	-	11	STIFTSCHRAUBE STUD	V2A	
4	-	10	SKT. MUTTER HEX. NUT	V2A	
4	-	9	SKT. SCHRAUBE HEX. SCREW	V2A	
9	-	(8)	PACKUNG PACKING	PTFE/Seide	
1	-	[7]	SPINDEL SPINDLE	1.4057 431	
1	-	6	HANDRAD HANDWHEEL	GG CI	
1	-	5	KOLBENUNTERTEIL RAM LOWER PART	1.4571 316 Ti	
1	-	4	LATERNE YOKE	1.0619 CS	
1	-	3	STOPFBÜCHSE STUFFING BOX GLAND	1.4581 316 Ti	
1	-	[2]	KOLBEN RAM	1.4571 316 Ti	
1	-	1	GEHÄUSE BODY	1.4581 316 Ti	
ERS	Stk No.	Order/Bestell Art./ord. No.	Pos Item	Bewerung Description	Material AISI equiv

